

## ● Certificado de Garantia:

Reclamações concernentes a garantia somente poderão ser atendidas se o presente certificado for devidamente preenchido no ato da compra. Sua apresentação é imprescindível em cada reivindicação de garantia.

- 01- O alarme é garantido contra eventuais defeitos de montagem ou fabricação devidamente comprovados;
- 02- Esta garantia é válida por 2 anos, à partir da data de fornecimento ao usuário;
- 03- Dentro do período de garantia, as peças ou componentes que, comprovadamente, apresentarem defeitos de fabricação, não condizendo com as especificações técnicas do produto, serão imediatamente consertados ou, conforme o caso, substituídas gratuitamente em qualquer revendedora autorizada KAORI mediante apresentação do Certificado de Garantia;
- 04- A garantia se restringe única e exclusivamente ao produto, não incorrendo qualquer responsabilidade pelo veículo e seus acessórios, pessoas ou propriedades;
- 05- Não estão incluídas na garantia os defeitos originados de uma instalação elétrica deficiente; CESSA A GARANTIA
- 06- Se o produto for modificado ou consertado por pessoas não autorizadas;
- 07- Se o produto for aberto enquanto ainda estiver em período de garantia.

Revenda: \_\_\_\_\_

No série do produto: \_\_\_\_\_

Placa do veículo: \_\_\_\_\_

Data de instalação: \_\_\_\_ / \_\_\_\_ / \_\_\_\_ N. Fiscal nº: \_\_\_\_\_

KAORI INDUSTRIA ELETRÔNICA LTDA. - Rua Reynaldo Machado, 1021 - Prado Velho - CEP: 80.215-010  
Curitiba - Pr - Fone/Fax: (41) 3013-6163 - E-mail: kaori@alarmeskaori.com.br  
Endereço eletrônico: www.alarmeskaori.com.br

## ● Descrição de Funcionamento:

### Duas portas:

- Sobe dois vidros ao receber o comando do alarme ou ao travar as portas;
- Desce dois vidros ao receber o comando do alarme (função auxiliar);
- Transforma os vidros elétricos originais em inteligentes com subida e descida automática com um toque curto (um segundo), aumentando a vida útil dos botões dos vidros elétricos;
- Acrescenta a função **PRESSURE RELIEVE** (alívio de pressão interna) que, ao abrir as portas fará abaixar o vidro do motorista alguns centímetros, subindo-o completamente tão logo a última porta seja fechada, dando assim, o alívio de pressão interna do veículo.

### Quatro portas:

- Sobe dois vidros por vez ao receber o comando do alarme ou ao travar as portas;
- Transforma os vidros elétricos originais em semi-inteligentes com subida automática com um toque curto (1 segundo), aumentando a vida útil dos botões dos vidros elétricos;

## ● Características Gerais:

- Permite a instalação em qualquer sistema de vidro elétrico, nacional ou importado, original ou adaptado, com acionamento por negativo ou positivo, com ou sem centralina;
- Pode ser acionado com sinal negativo, sendo ele um pulso ou constante;
- É possível temporizar os vidros elétricos em aproximadamente 1 minuto;
- Este sistema é seguro, pois o seu acionamento pode ser interrompido em qualquer momento através dos botões dos vidros ou segurar o vidro e pará-lo;
- A subida inteligente só funcionará com a ignição ligada;

# Manual de Instalação

## MW400

かおり WINDOW RISING<sup>®</sup> Automatit

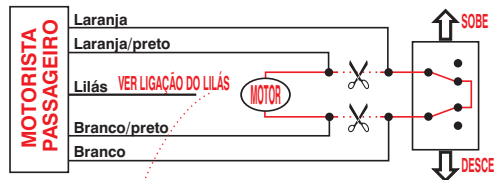
Com Alívio de Pressão Interna

**KAORI**  
Nova geração de alarmes.

## SUBIDA E DESCIDA INTELIGENTE (2 VIDROS)

### ● Esquema de ligação do chicote dos vidros:

(igual para os vidros do motorista e passageiro):



### ● Ligação do Lilás:

PARA LIGAR ESTE FIO, É NECESSÁRIO MEDIR OS FIOS DO MOTOR, SENDO QUE: SE SUBIREM COM POSITIVO, ESTE FIO DEVERÁ SER LIGADO AO POSITIVO DA BATERIA, SE SUBIR COM NEGATIVO, ESTE FIO DEVERÁ SER LIGADO AO NEGATIVO DA BATERIA.

### ● Programação:

- O MÓDULO SE AUTO-PROGRAMA, BASTA QUE VOCÊ, APÓS ENCAIXAR TODOS OS CONECTORES, LIGUE A CHAVE DE IGNIÇÃO.
- SE O INTERRUPTOR DE PORTA ESTIVER FECHADO, VOCÊ TERÁ UM ALÍVIO DE PRESSÃO COM O MENOR TEMPO.
- SE O INTERRUPTOR DE PORTA ESTIVER ABERTO, VOCÊ TERÁ UM ALÍVIO DE PRESSÃO COM O MAIOR TEMPO.

BASTA TIRAR E RECOLOCAR O CHICOTE CENTRAL PARA REPROGRAMAR OS TEMPOS ACIMA!

● **Esquema de ligação do chicote de sinais:**

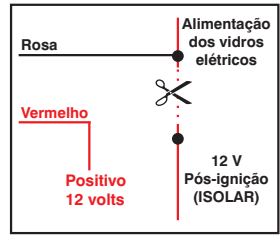
**SUBIDA E DESCIDA (2 VIDROS)**

<b>SINAL</b>	<b>Vermelho</b>	<b>Positivo 12 volts</b>
	<b>Azul</b>	<b>12 V pós-ignição</b>
	<b>Cinza</b>	<b>Interruptor negativo (porta do motorista)</b>
	<b>Amarelo</b>	<b>Sinal do alarme para subir os vidros</b>
	<b>Verde</b>	<b>Aux. do alarme (opcional p/ descer os vidros)</b>
	<b>Preto</b>	<b>Negativo (terra)</b>

**LIGAR NA LATARIA DIRETAMENTE**

● **Esquema dos Temporizadores:**

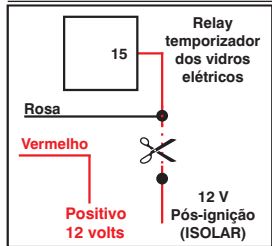
Esta função é obrigatória se algum ou todos os vidros subirem com negativo !



**SOMENTE SUBIDA (4 VIDROS)**

<b>SINAL</b>	<b>Vermelho</b>	<b>Positivo 12 volts</b>
	<b>Azul</b>	<b>12 V pós-ignição</b>
	<b>Cinza</b>	<b>NÃO LIGAR</b>
	<b>Amarelo</b>	<b>Sinal do alarme para subir os vidros</b>
	<b>Verde</b>	<b>Sinal do alarme para subir os vidros</b>
	<b>Preto</b>	<b>Negativo (terra) -</b>

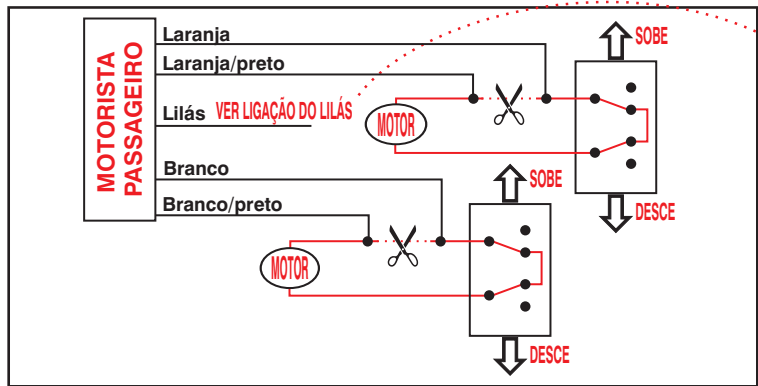
**LIGAR NA LATARIA DIRETAMENTE**



**Relay temporizador original linha VW e similares:**

**SOMENTE SUBIDA INTELIGENTE (4 VIDROS)**

● **Esquema de ligação do chicote dos vidros: (igual para os vidros do motorista e passageiro):**



● **Ligação do Lilás:**  
 PARA LIGAR ESTE FIO, É NECESSÁRIO MEDIR OS FIOS DO MOTOR, SENDO QUE: SE SUBIREM COM POSITIVO, ESTE FIO DEVERÁ SER LIGADO AO POSITIVO DA BATERIA, SE SUBIR COM NEGATIVO, ESTE FIO DEVERÁ SER LIGADO AO NEGATIVO DA BATERIA.

● **Programação:**  
 O MÓDULO SE AUTO-PROGRAMA, BASTA QUE VOCÊ, APÓS ENCAIXAR TODOS OS CONECTORES, LIGUE A CHAVE DE IGNIÇÃO.