



## 1. DESCRIÇÃO

O módulo MW400plus permite a instalação em qualquer sistema de vidro elétrico, nacional ou importado, original ou adaptado, que sobe e desce com positivo.

- Pode ser acionado com sinal negativo, sendo um pulso ou constante;

- É possível temporizar os vidros elétricos em aproximadamente 2 minutos;

- Este sistema é seguro, pois o seu acionamento pode ser interrompido a qualquer momento através dos botões dos vidros ou segurar o vidro e pará-lo;

- A subida inteligente só funcionará com ignição ligada.

## 2. PROGRAMAÇÃO

O módulo se auto-programa, basta que você, após encaixar todos os conectores, ligue a chave de ignição.

## CERTIFICADO DE GARANTIA

Reclamações concernentes a garantia somente poderão ser atendidas se o presente certificado for devidamente preenchido no ato da compra. Sua apresentação é imprescindível em cada reivindicação de garantia.

Revenda: \_\_\_\_\_

No série do produto: \_\_\_\_\_

Placa do veículo: \_\_\_\_\_

Data de instalação: \_\_\_\_/\_\_\_\_/\_\_\_\_ N. Fiscal nº: \_\_\_\_\_

**KAORI INDÚSTRIA ELETRÔNICA. Doutor Reynaldo Machado, 1021**  
 - Prado Velho  
 CEP 80 215 010 - Curitiba/Pr - fone/fax: 41 3013-6163  
 E-mail: kaori@alarmeskaori.com.br  
 www.alarmeskaori.com.br

**0800-6006163**

**NEXTEL 55\*134\*6888**

1. O produto é garantido contra eventuais defeitos de fabricação devidamente comprovados.

2. Esta garantia é válida por 02 (dois) anos, a partir da data de

fornecimento ao usuário.

3. Dentro do período de garantia as peças ou componentes que, comprovadamente, apresentarem defeitos de fabricação, não condizendo com as especificações técnicas do produto, serão imediatamente consertadas ou, conforme o caso, substituídos em qualquer revendedora KAORI mediante apresentação do Certificado de Garantia devidamente preenchido.

4. Não estão incluídas na garantia os defeitos originados de uma instalação elétrica deficiente.

5. A garantia é cessada automaticamente se o produto:

5.1. For modificado ou consertado por pessoas não autorizadas.

5.2. For aberto por pessoal não autorizado mesmo estando dentro do

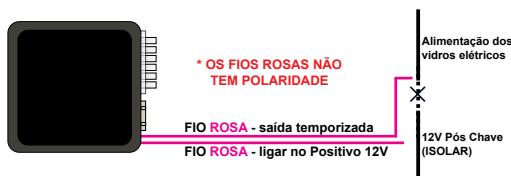
período de garantia.

6. A Kaori não se responsabiliza em nenhuma hipótese pela ocorrência de furto ou roubo, pois o produto visa apenas dificultar o dano.

## 3. CARACTERÍSTICAS TÉCNICAS

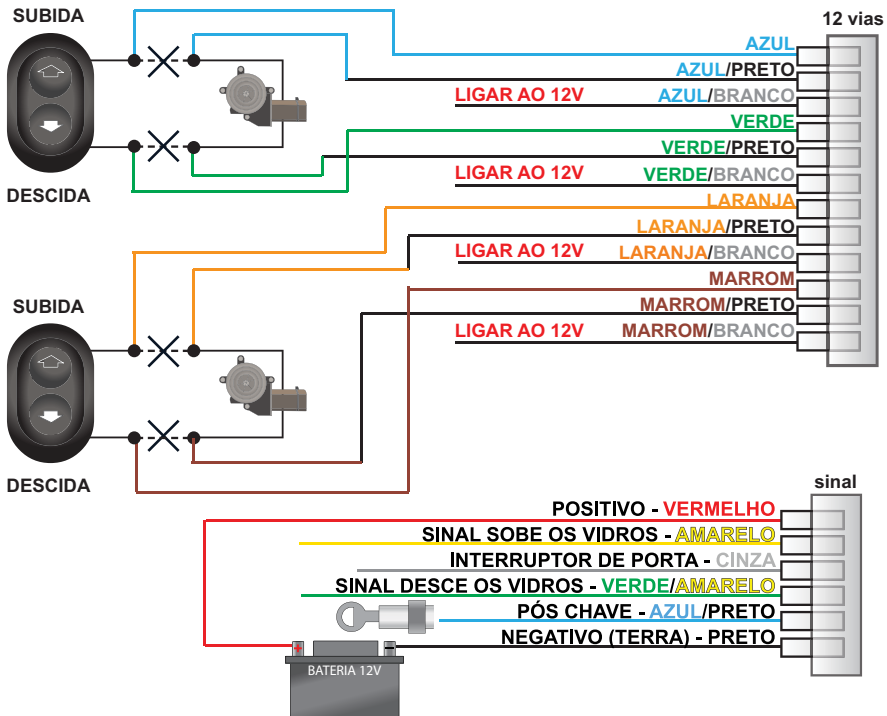
Descrição	Min.	TÍPICO	Max.
Consumo médio sem os motores		9,30mA	
Corrente de saída do temporizador			10A
Corrente de saída dos Motores			15A
Tensão de operação	10V	12V	16V

## 4. LIGAÇÃO DO TEMPORIZADOR DO MW400plus



A saída é temporizada em aproximadamente 2 minutos

#### 4. INSTALANDO O MW400plus COMO SUBIDA E DESCIDA INTELIGENTE EM (2 VIDROS)



#### 5. INSTALANDO O MW400plus SOMENTE COMO SUBIDA INTELIGENTE (4 VIDROS)

